

# 2171, 2163, 2171 EPA, 2163 EPA

**Spare parts**

**Ersatzteile**

**Pièces détachées**

**Reserve onderdelen**

**Repuestos**

**Reservdelar**

Replaces

Ersetzt

Remplace

Vervangt

Reemplaza

Ersätter

106 24 45-64

**A**

\*compl 503 71 93-04

503 20 02-12 (x4)



503 98 74-01\*

503 20 25-12

503 43 65-01

503 83 81-02

537 00 87-02

\*\*compl 537 07 20-01 2171

503 22 00-01 (x2)

503 21 28-10

503 92 27-01  
2171 WRAP

503 71 97-01 2171

\*\*537 04 41-02

740 48 07-02  
503 23 00-63  
537 07 94-01

537 01 74-01  
503 99 83-01  
537 07 95-01  
503 23 00-66  
537 01 68-01

\*\*537 07 20-71

503 70 12-03  
503 21 28-10  
503 89 70-01  
503 76 29-02

503 75 11-03

503 21 28-10

501 87 53-03

503 70 99-01

503 79 27-01

503 77 52-01

503 75 22-01

**Jonsered**  
**TURBO**

\*\*501 51 72-01

**Jonsered**  
**TURBO**

**B**

\*compl 503 73 51-01 2163

\*503 70 12-03

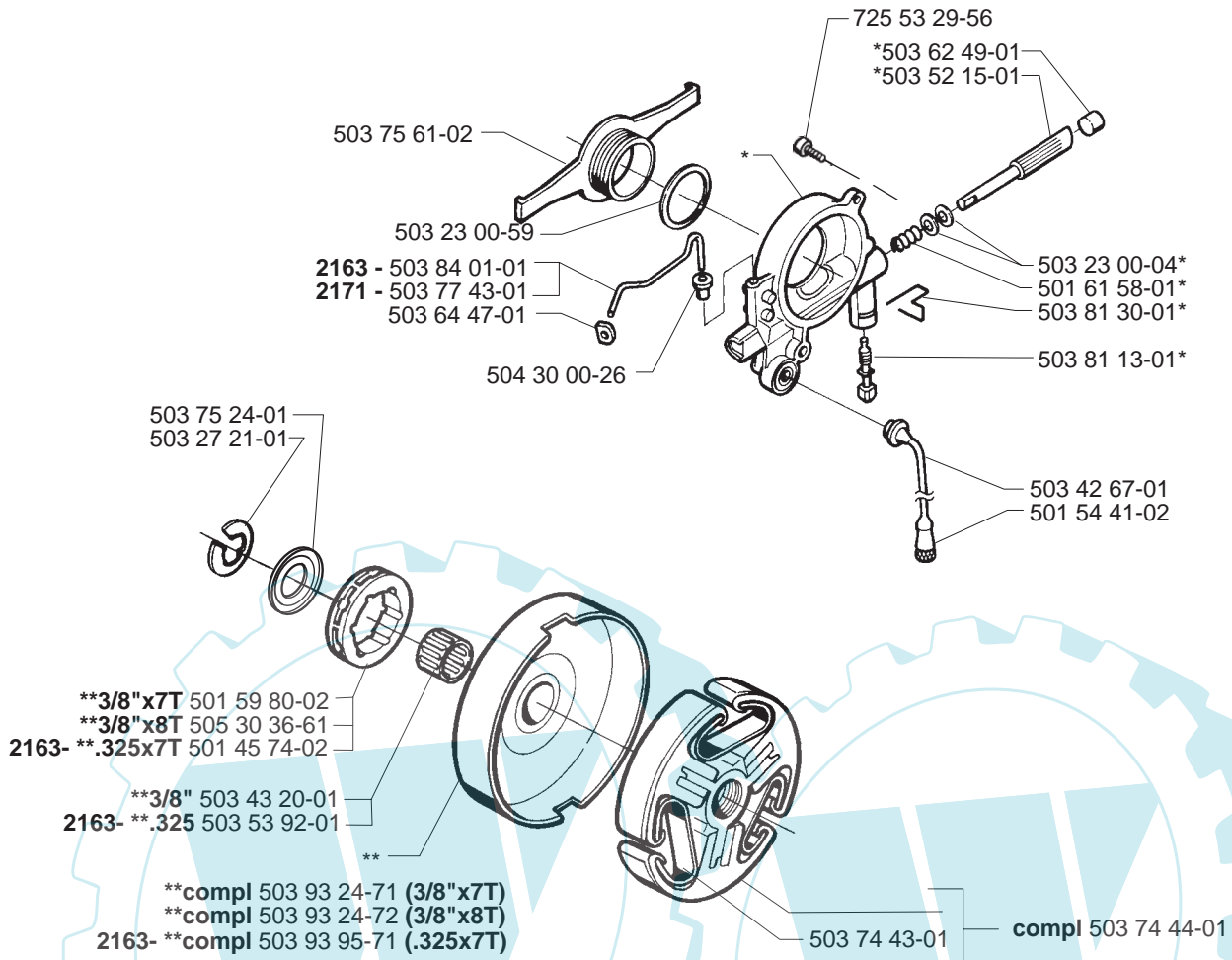
503 89 70-01\*

503 21 28-10\*

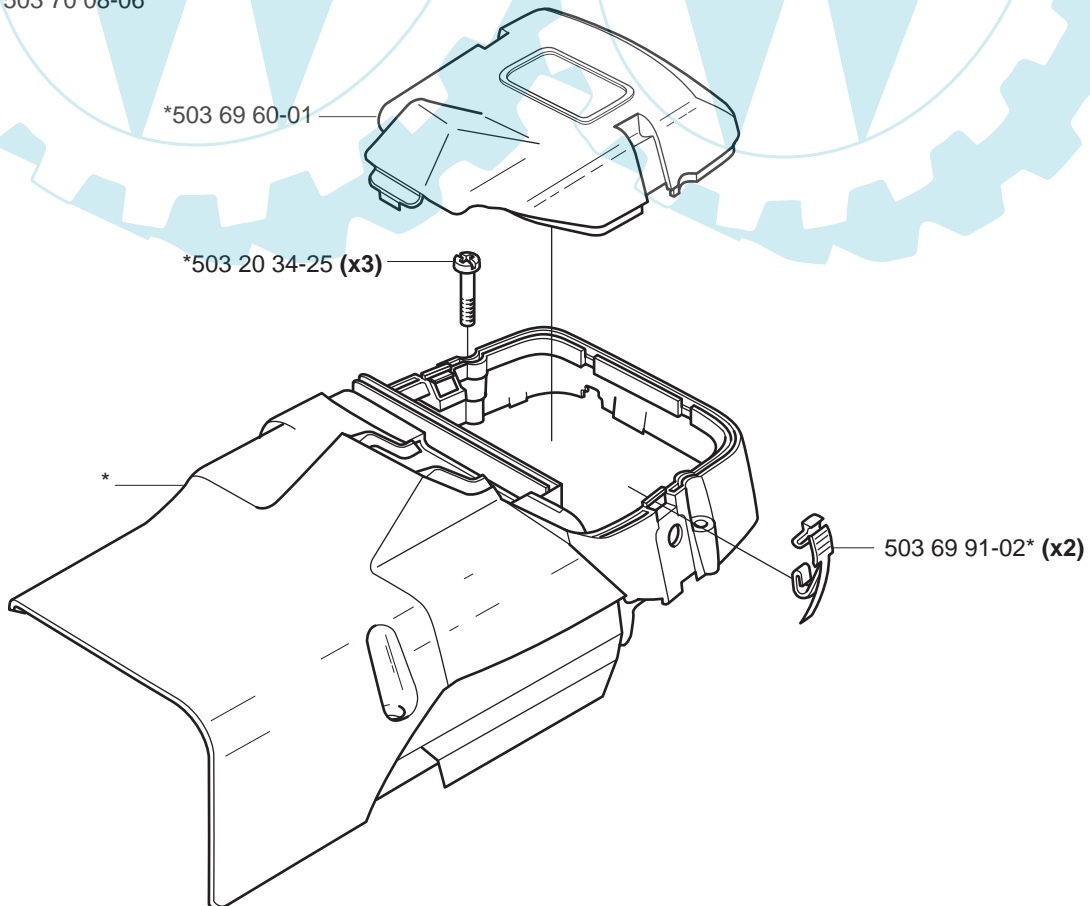
503 76 29-02\*

\*501 51 72-01

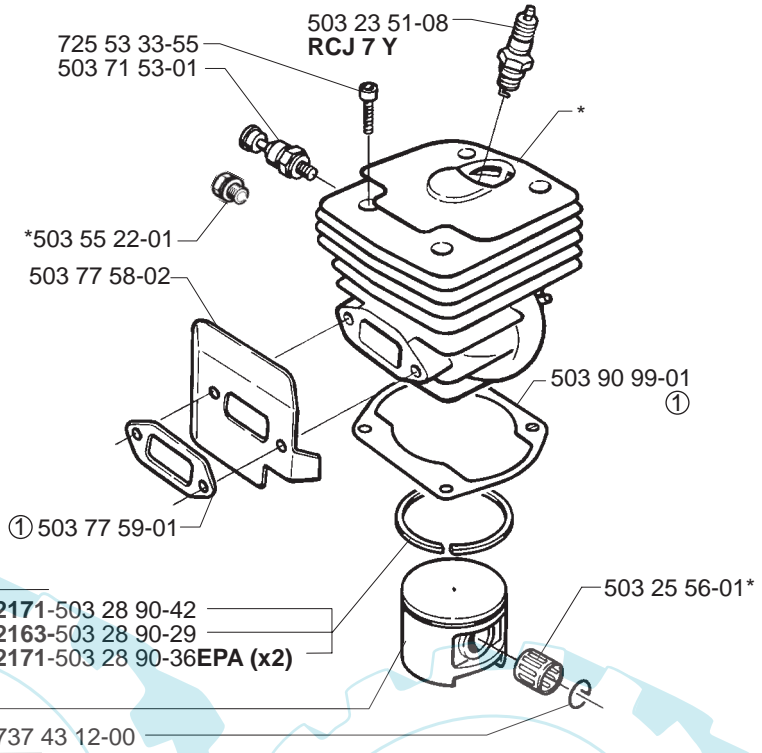
**C** \*compl 503 52 13-01



**D** \*compl 503 70 08-06

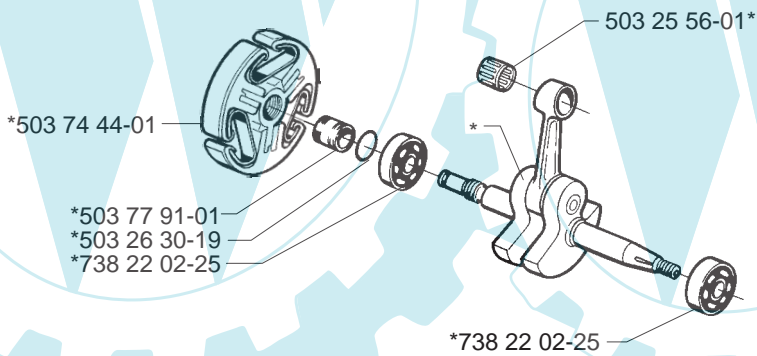


**E** \*compl 503 62 64-73 2171  
 \*compl 503 96 52-71 2163  
 \*compl 503 93 93-72 2171 EPA

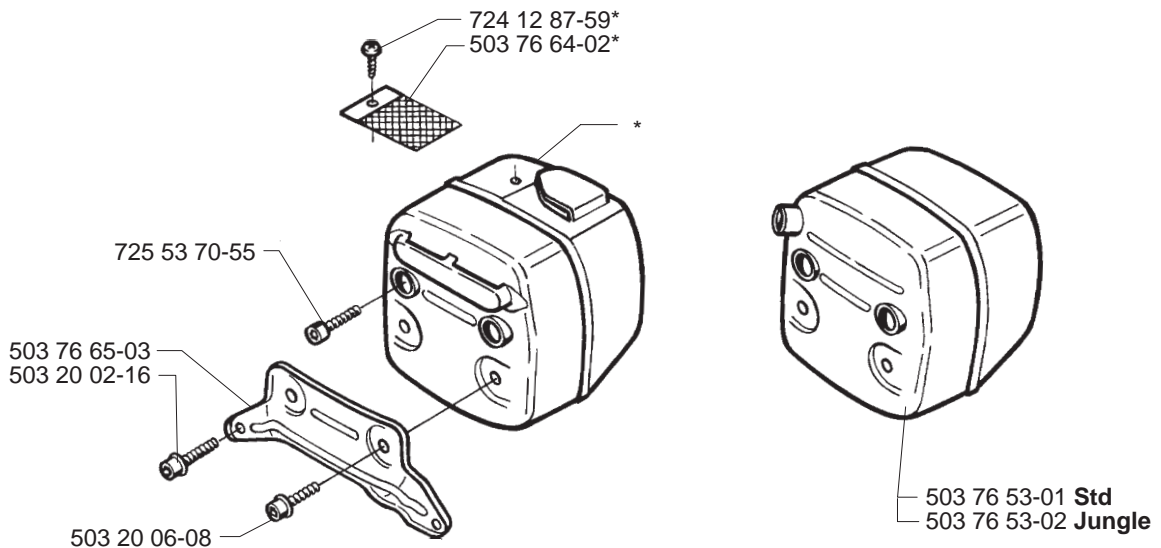


\*compl 503 69 12-71 - 2171  
 \*compl 503 69 14-71 - 2163  
 \*compl 503 93 92-71 - 2171 EPA

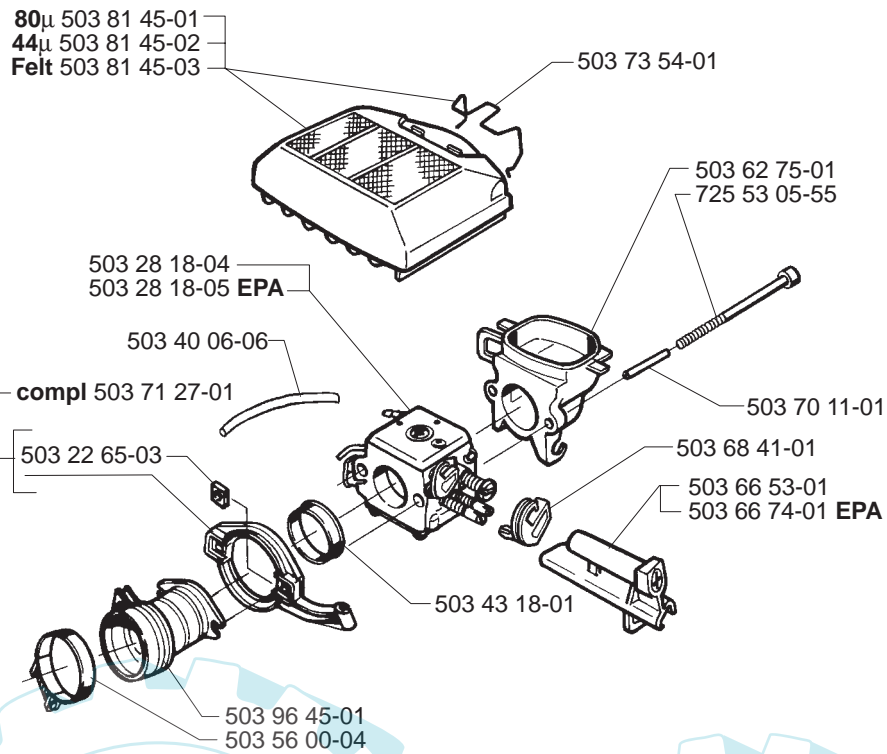
**F** \*compl 503 74 87-01



**G** \*compl 503 76 52-01 FG  
 \*compl 503 76 54-02 DF

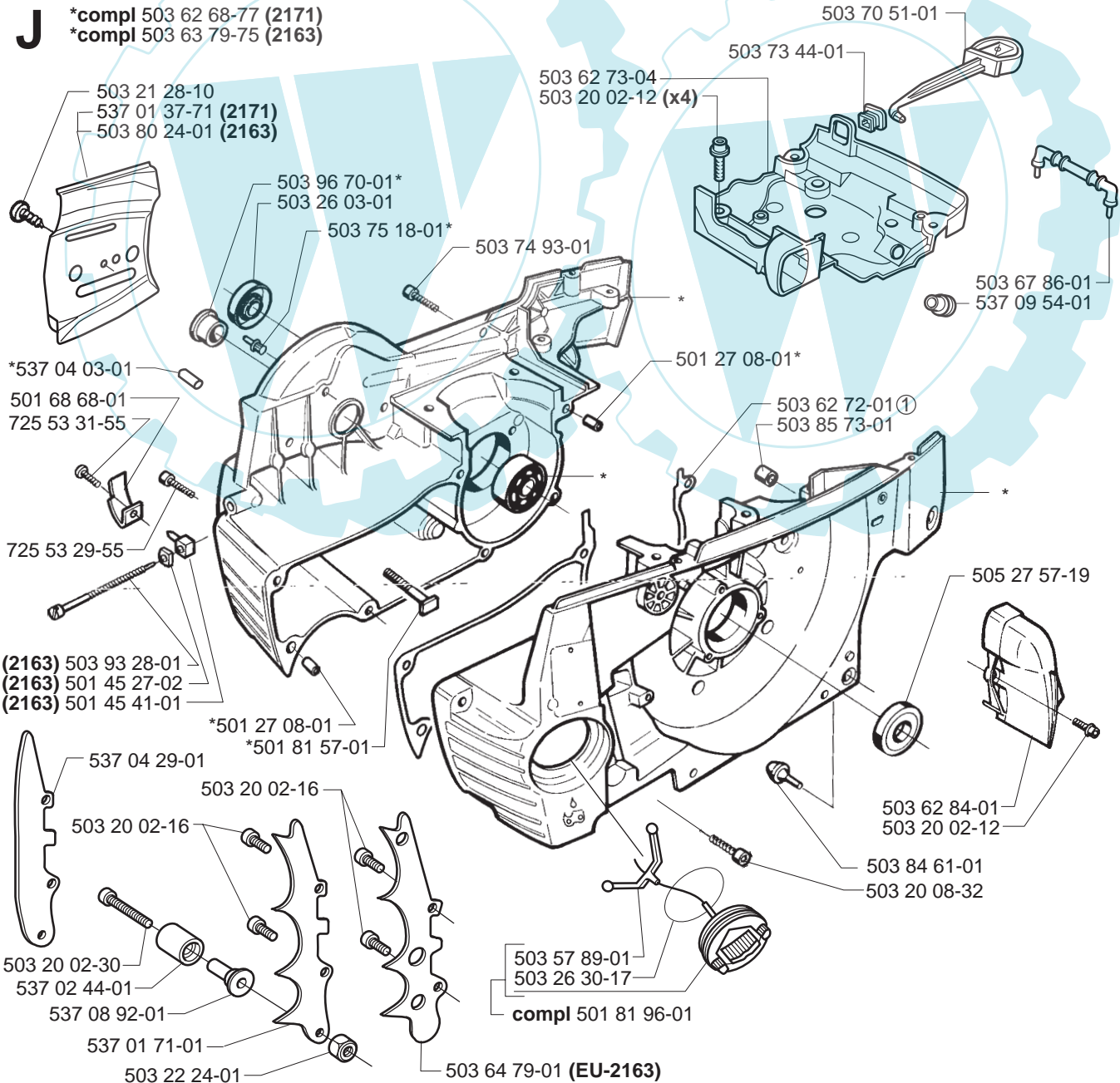


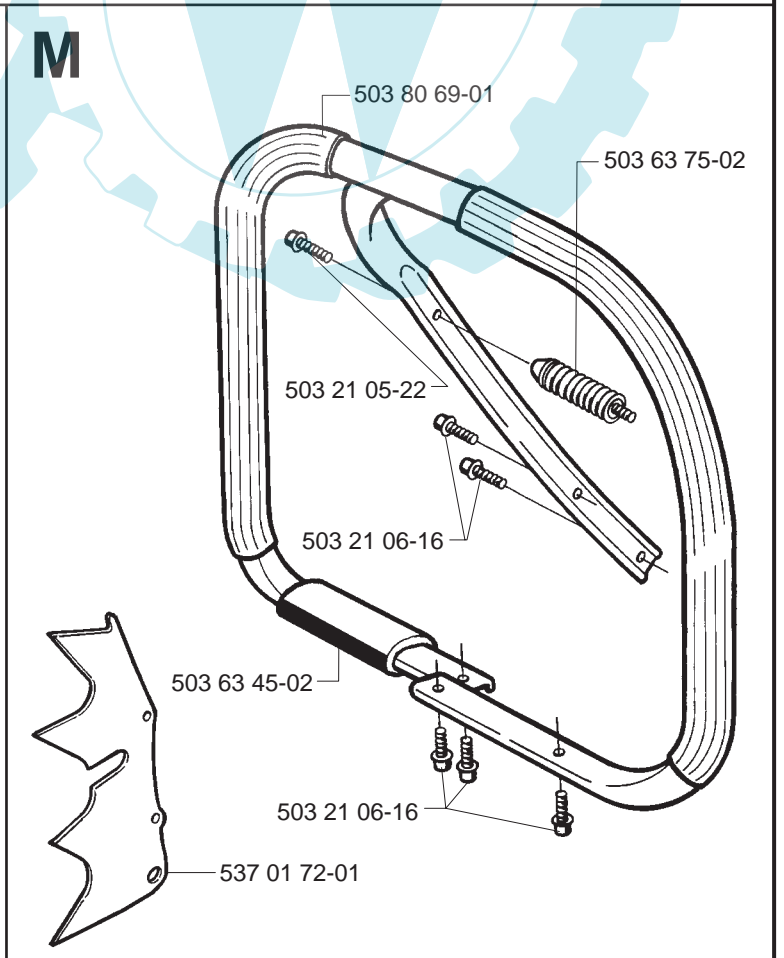
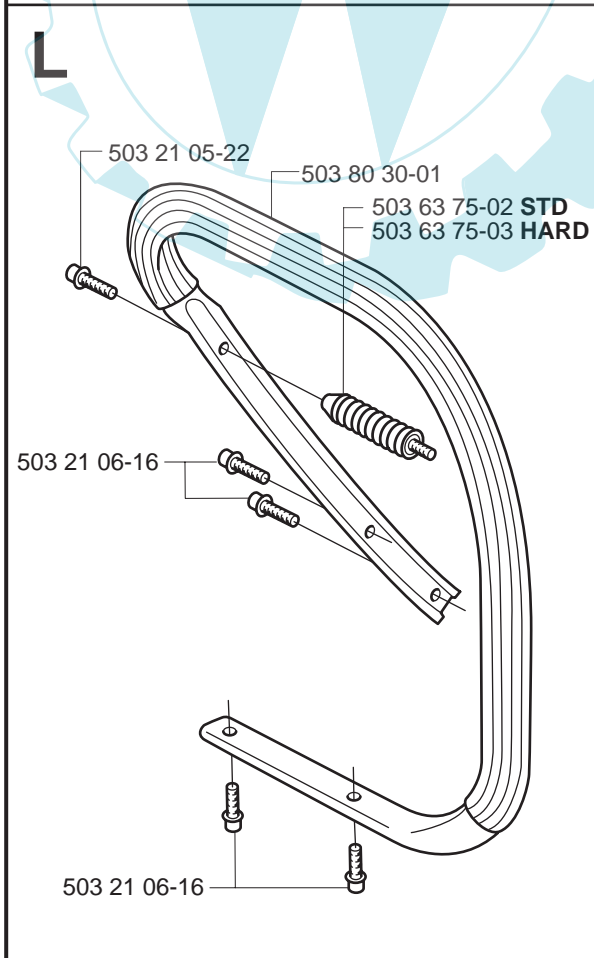
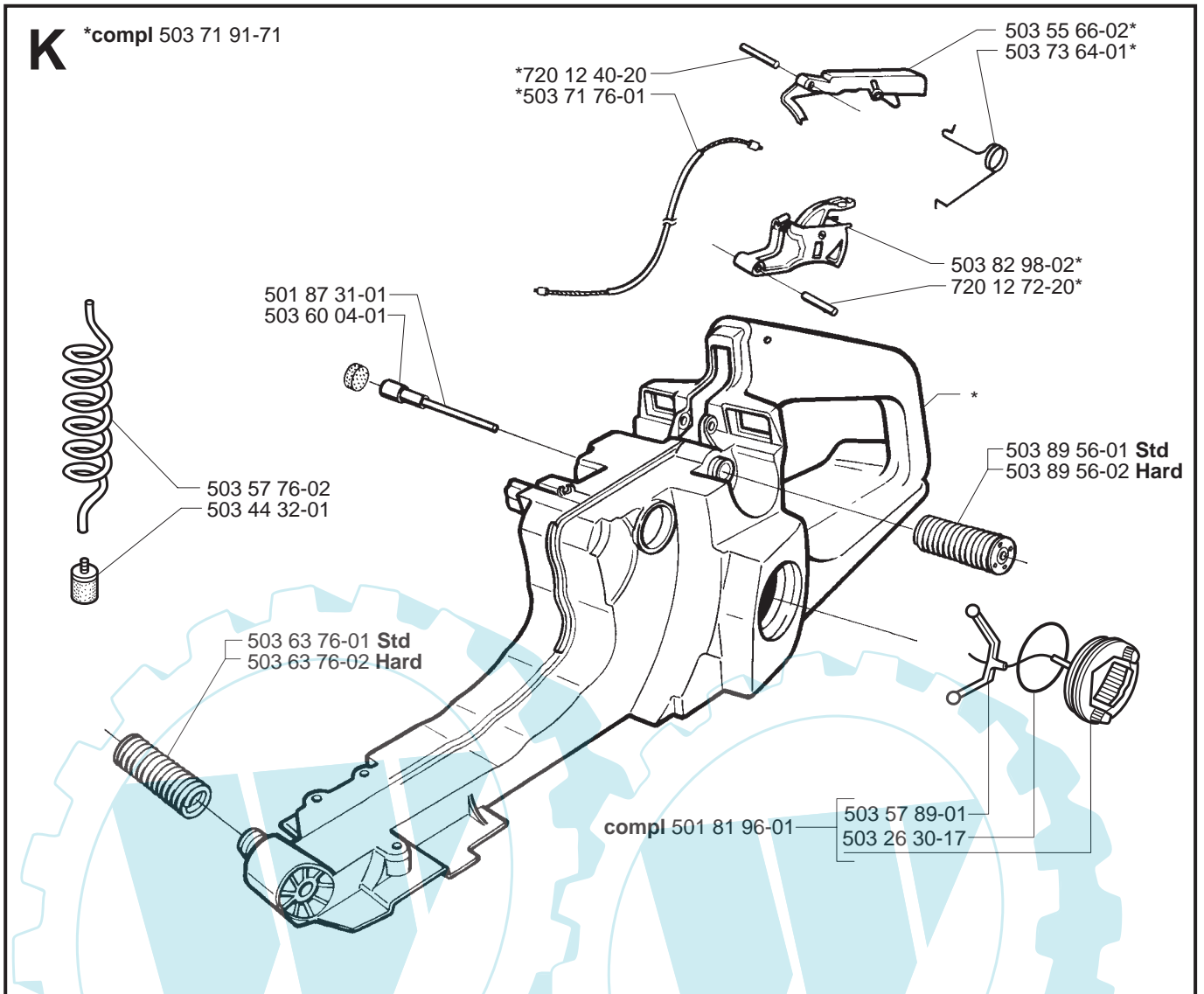
**H**

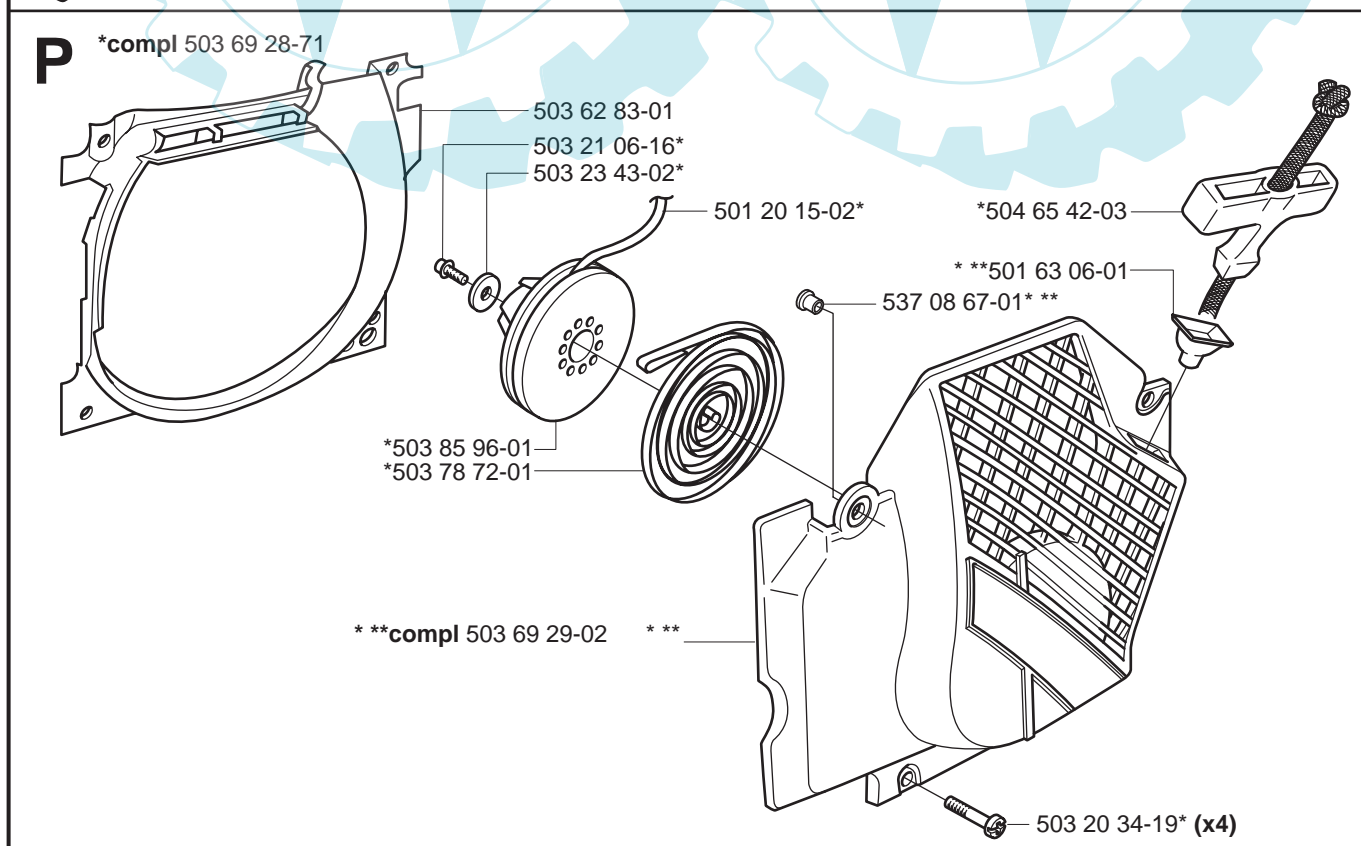
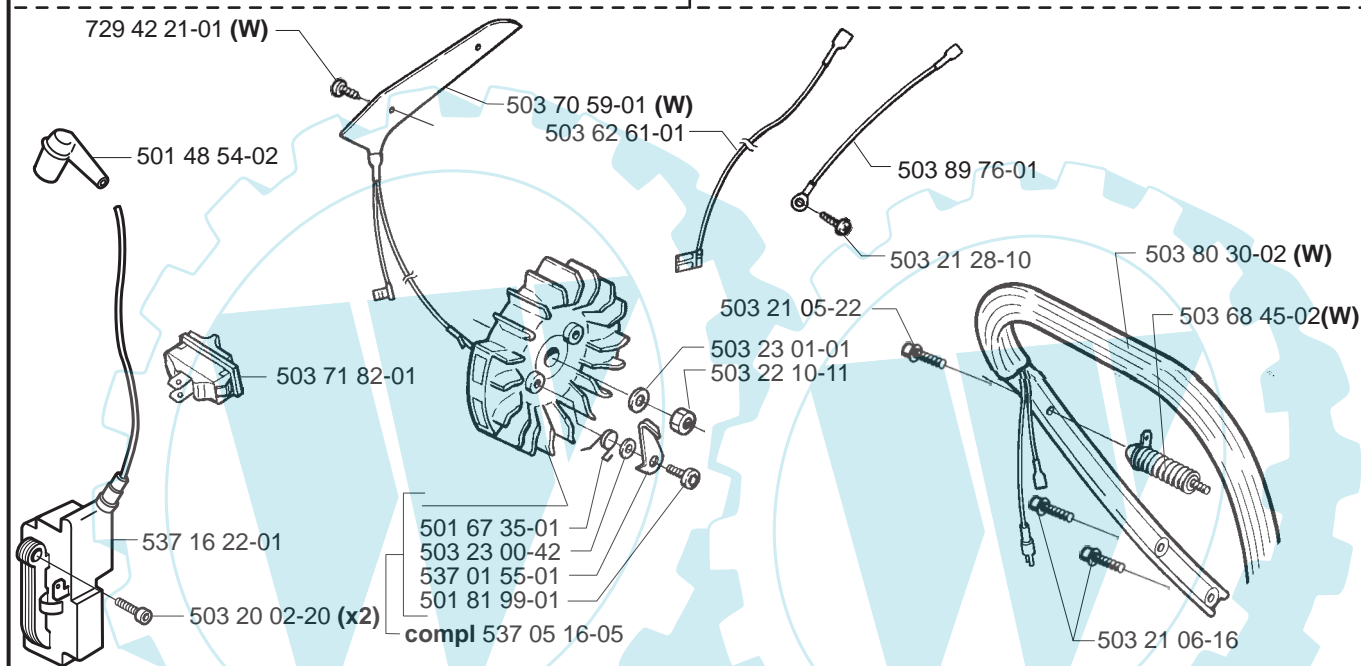
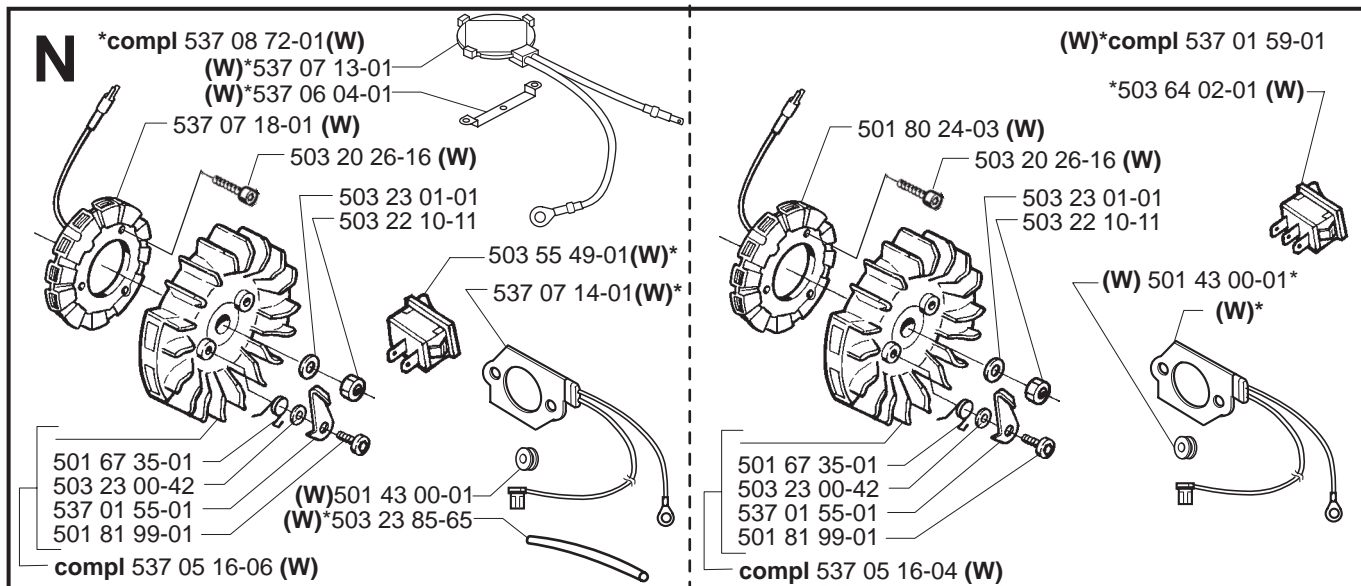


**J**

\*compl 503 62 68-77 (2171)  
 \*compl 503 63 79-75 (2163)

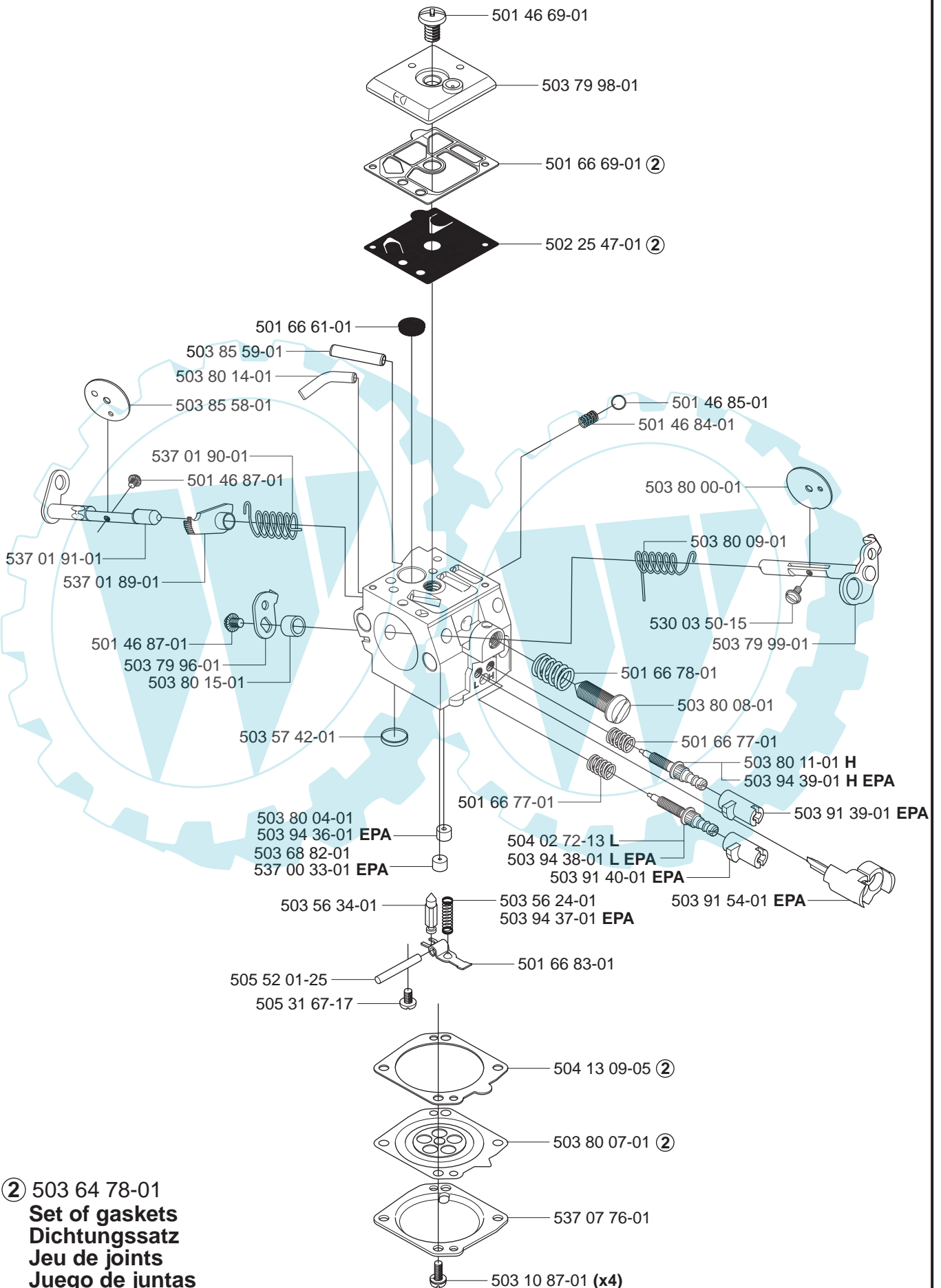






**Q** compl 503 28 18-04  
 compl 503 28 18-05 EPA

# Walbro HD-6B Walbro HD-12B EPA



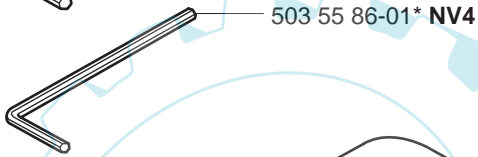
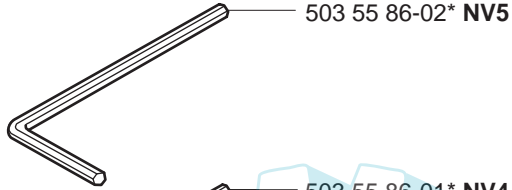
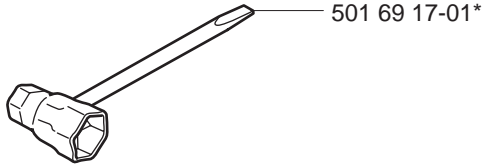
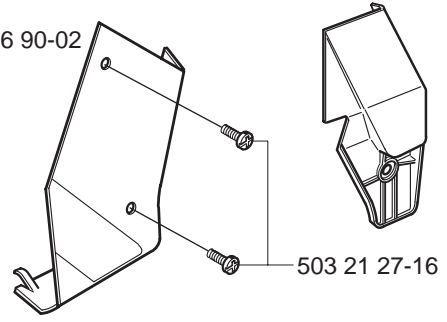
② 503 64 78-01  
**Set of gaskets**  
**Dichtungssatz**  
**Jeu de joints**  
**Juego de juntas**  
**Packningssats**



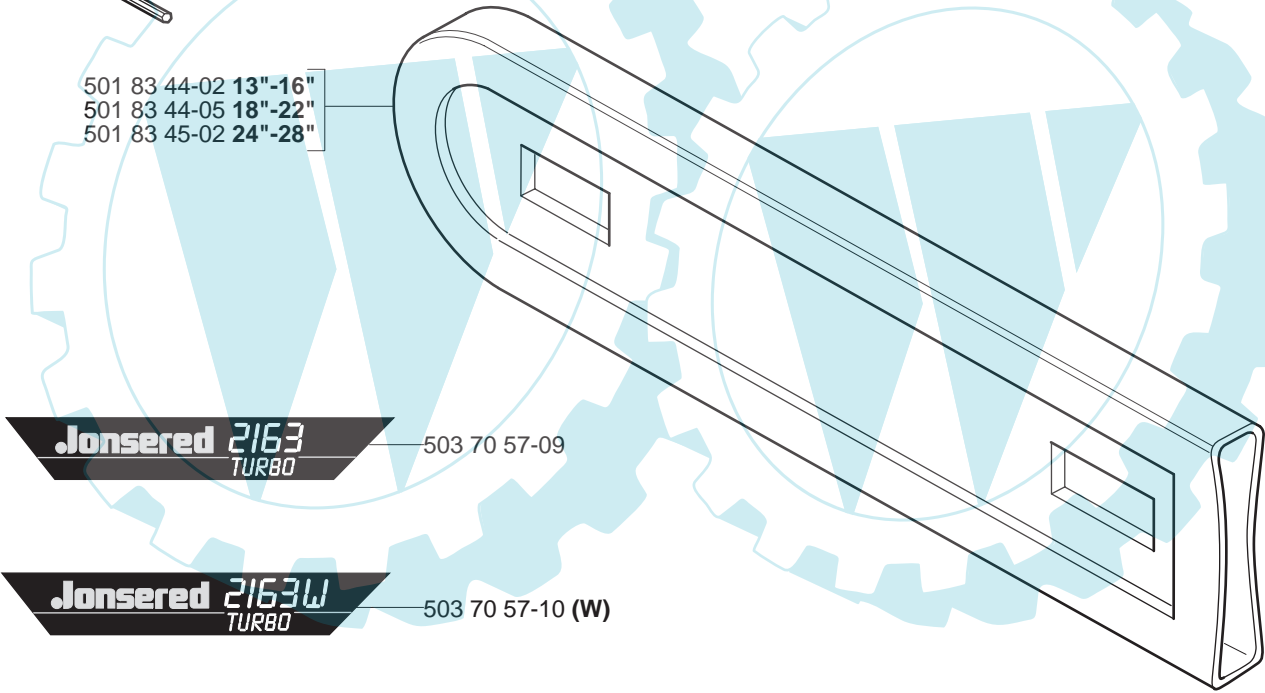
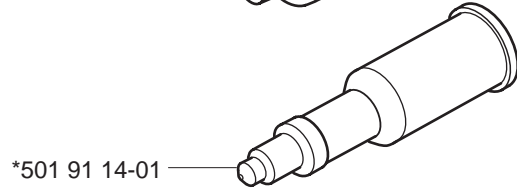
**R** Accessories  
Zubehöre  
Accessories  
Accessorios  
Tillbehör

\*compl 503 55 85-01

**WINTER**  
compl 503 96 90-02



501 83 44-02 13"-16"  
501 83 44-05 18"-22"  
501 83 45-02 24"-28"



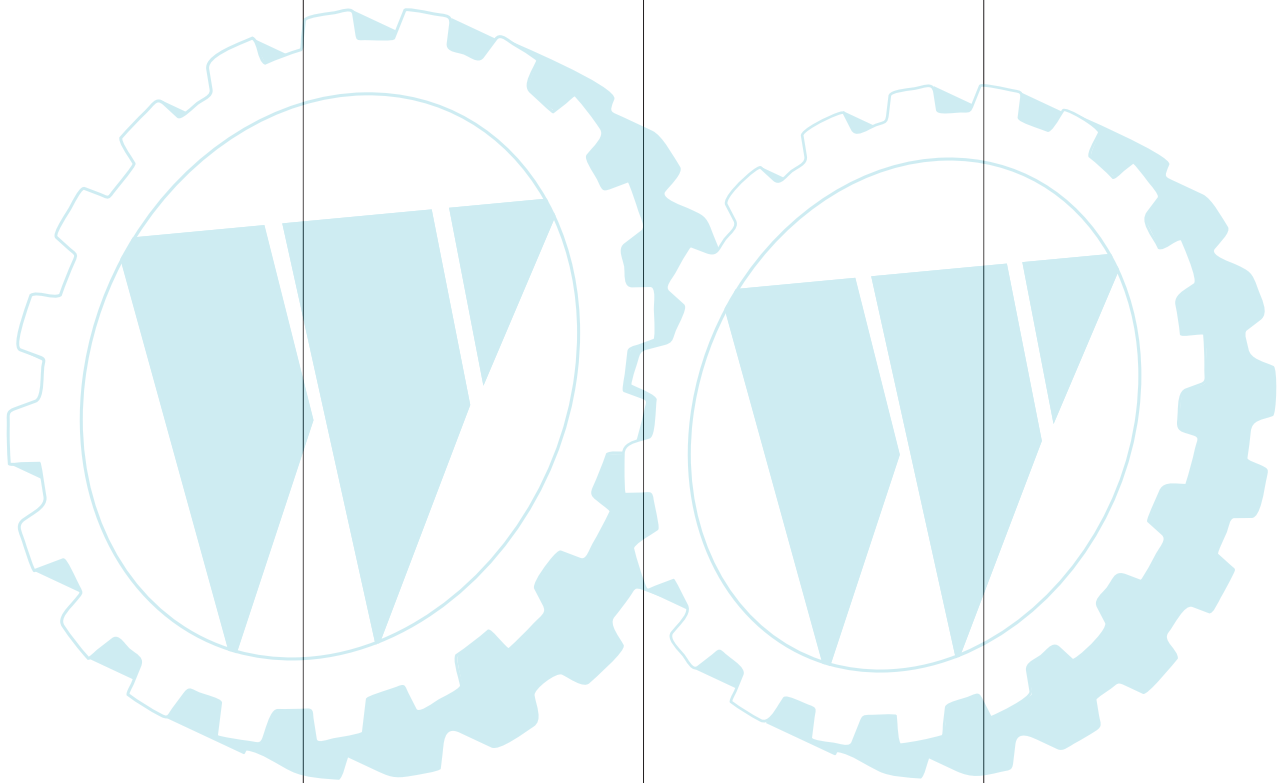
PART NUMBER	SQUARE NOTE	PART NUMBER	SQUARE NOTE	PART NUMBER	SQUARE NOTE	PART NUMBER	SQUARE NOTE
501 81 96-01	J	503 28 18-04	H,Q	503 71 27-01	H	503 92 27-01	A
503 74 44-01	C	503 28 18-05	H,Q EPA	503 71 53-01	E	503 93 24-71	C
501 20 15-02	P	503 28 90-29	E	503 71 76-01	K	503 93 24-72	C
501 27 08-01	J	503 28 90-36	E EPA	503 71 82-01	N	503 93 28-01	J
501 43 00-01	N	503 28 90-42	E	503 71 91-71	K	503 93 92-71	E EPA
501 45 27-02	J	503 40 06-06	H	503 71 93-04	A	503 93 93-72	E EPA
501 45 41-01	J	503 42 67-01	C	503 71 97-01	A	503 93 95-71	C
501 45 74-02	C	503 43 18-01	H	503 73 44-01	J	503 94 36-01	Q EPA
501 46 69-01	Q	503 43 20-01	C	503 73 51-01	B	503 94 37-01	Q EPA
501 46 84-01	Q	503 43 65-01	A	503 73 54-01	H	503 94 38-01	Q EPA
501 46 85-01	Q	503 44 32-01	K	503 73 64-01	K	503 94 39-01	Q EPA
501 46 87-01	Q	503 52 13-01	C	503 74 43-01	C	503 96 45-01	H
501 48 54-02	N	503 52 15-01	C	503 74 44-01	F	503 96 52-71	E
501 51 72-01	A,B	503 53 92-01	C	503 74 87-01	F N	503 96 70-01	J
501 54 41-02	C	503 55 22-01	E	503 74 93-01	J	503 96 90-02	R
501 59 80-02	C	503 55 49-01	N	503 75 11-03	A	503 98 74-01	A
501 61 58-01	C	503 55 66-02	K	503 75 18-01	J	503 99 83-01	A
501 63 06-01	P N	503 55 85-01	R	503 75 22-01	J	504 02 72-13	Q
501 66 61-01	Q	503 55 86-01	R	503 75 24-01	C	504 13 09-05	Q 2
501 66 69-01	Q 2	503 55 86-02	R	503 75 61-02	C	504 30 00-26	C
501 66 77-01	Q	503 56 00-04	H	503 76 29-02	A,B	504 65 42-03	P
501 66 78-01	Q	503 56 24-01	Q	503 76 52-01	G	505 27 57-19	J
501 66 83-01	Q	503 56 34-01	Q	503 76 53-01	G	505 30 36-61	C
501 67 35-01	N	503 57 42-01	Q	503 76 53-02	G	505 31 67-17	Q
501 68 68-01	J	503 57 76-02	K	503 76 54-02	G	505 52 01-25	Q
501 69 17-01	R	503 57 89-01	J,K	503 76 64-02	G	530 03 50-15	Q
501 80 24-03	N	503 60 04-01	K	503 76 65-03	G N	537 00 33-01	Q EPA
501 81 57-01	J	503 62 12-01	R	503 77 43-01	C	537 00 87-02	A
501 81 96-01	K	503 62 49-01	C	503 77 52-01	A	537 01 37-71	J
501 81 99-01	N	503 62 61-01	N	503 77 58-02	E	537 01 55-01	N N
501 83 44-02	R	503 62 64-73	E	503 77 59-01	E 1	537 01 59-01	N
501 83 44-05	R	503 62 68-77	J	503 77 91-01	F N	537 01 68-01	J
501 83 45-02	R	503 62 72-01	J 1	503 78 72-01	P	537 01 71-01	A
501 87 31-01	K	503 62 73-04	J	503 79 27-01	A	537 01 72-01	M
501 87 53-03	A	503 62 75-01	H	503 79 96-01	Q	537 01 74-01	A
501 91 14-01	R	503 62 83-01	P	503 79 98-01	Q	537 01 89-01	Q
502 25 47-01	Q 2	503 62 84-01	J	503 79 99-01	Q	537 01 90-01	Q
503 10 87-01	Q	503 63 45-02	M	503 80 00-01	Q	537 01 91-01	Q
503 20 02-12	A,J	503 63 75-02	L,M	503 80 04-01	Q	537 02 44-01	J
503 20 02-16	G,J	503 63 75-03	L	503 80 07-01	Q 2	537 04 03-01	J
503 20 02-20	N	503 63 76-01	K	503 80 08-01	Q	537 04 29-01	J
503 20 02-30	J	503 63 76-02	K	503 80 09-01	Q	537 04 41-02	A
503 20 06-08	G	503 63 79-75	J	503 80 11-01	Q	537 05 16-04	N N
503 20 08-32	J	503 64 02-01	N	503 80 14-01	Q	537 05 16-05	N N
503 20 25-12	A	503 64 47-01	C	503 80 15-01	Q	537 05 16-06	N N
503 20 26-16	N	503 64 72-01	C 1=compl	503 80 24-01	J	537 06 04-01	N
503 20 34-19	P	503 64 78-01	Q 2=compl	503 80 30-01	L	537 07 13-01	N
503 20 34-25	D	503 64 79-01	J	503 80 30-02	N	537 07 14-01	N
503 21 05-22	L,M,N	503 66 53-01	H	503 80 69-01	M	537 07 18-01	N
503 21 06-16	L,M,N,P	503 66 74-01	H EPA	503 81 13-01	C	537 07 20-01	A
503 21 27-16	R	503 67 86-01	J	503 81 30-01	C	537 07 20-71	A
503 21 28-10	A,B,J,N	503 68 41-01	H	503 81 45-01	H	537 07 76-01	Q
503 22 00-01	A	503 68 45-02	N	503 81 45-02	H	537 07 94-01	A
503 22 10-11	N	503 68 82-01	Q	503 81 45-03	H	537 07 95-01	A
503 22 24-01	J	503 69 12-71	E	503 82 98-02	K	537 08 67-01	P
503 22 65-03	H	503 69 14-71	E	503 83 81-02	A	537 08 72-01	N
503 23 00-04	C	503 69 28-71	P	503 84 01-01	C	537 08 92-01	J
503 23 00-42	N	503 69 29-02	P N	503 84 61-01	J	537 09 54-01	J
503 23 00-59	C	503 69 60-01	D	503 85 58-01	Q	537 16 22-01	N
503 23 00-63	A	503 69 91-02	D	503 85 59-01	Q	720 12 40-20	K
503 23 00-66	A	503 70 08-06	D	503 85 73-01	J	720 12 72-20	K
503 23 01-01	N	503 70 11-01	H	503 85 96-01	P	724 12 87-59	G
503 23 43-02	P	503 70 12-03	A,B,R	503 89 56-01	K	725 53 05-55	H
503 23 51-08	E	503 70 51-01	J	503 89 56-02	K	725 53 29-55	J
503 23 85-65	N	503 70 57-06	R	503 89 70-01	A,B	725 53 29-56	C
503 25 56-01	E,F	503 70 57-07	R	503 89 76-01	N	725 53 31-55	J
503 26 03-01	J	503 70 57-09	R	503 90 99-01	E 1	725 53 33-55	E
503 26 30-17	J,K	503 70 57-10	R	503 91 39-01	Q EPA	725 53 70-55	G
503 26 30-19	F N	503 70 59-01	N	503 91 40-01	Q EPA	729 42 21-01	N
503 27 21-01	C	503 70 99-01	A	503 91 54-01	Q EPA	737 43 12-00	E

1 = 503 64 72-01  
2 = 503 64 78-01

Set of gaskets  
Dichtungssatz  
Jeu de joints  
Juego de juntas  
Packningsatts

N = New part  
Neues teil  
Nouvelle piece  
Nueva pieza  
Ny detalj

PART NUMBER	SQUARE NOTE	PART NUMBER	SQUARE NOTE	PART NUMBER	SQUARE NOTE	PART NUMBER	SQUARE NOTE
738 22 02-25	F						
740 48 07-02	A						



1 = 503 64 72-01  
2 = 503 64 78-01

Set of gaskets  
Dichtungssatz  
Jeu de joints  
Juego de juntas  
Packningsats

N = New part  
Neues teil  
Nouvelle piece  
Nueva pieza  
Ny detalj